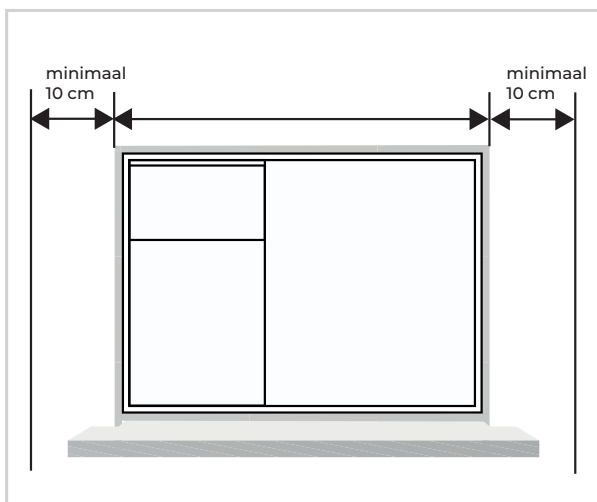




Meetinstructies gordijnrail

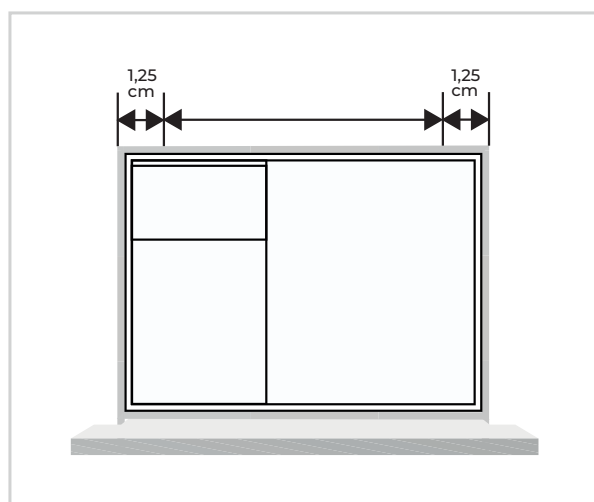
> Montage op de dag

Wij adviseren een gordijnrail langer dan het raam te bestellen. Zo voorkom je lichtkieren én zorg je dat de gordijnen bij het open schuiven niet deels voor het raam hangen.



> Montage in de dag / tussen 2 muren

Haal dan 2,5 cm van de totale lengte van de rail af. Zo heeft de motor voldoende ruimte en hierdoor kun je eenvoudiger monteren



Open a new experience

MEET INSTRUCTIES



Powered
by Goelst



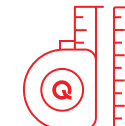
Veelzijdige
opties



Deskundige
installateurs



Experts
sind 1979



Op maat
gemaakt



Beste
kwaliteit