

# 6200



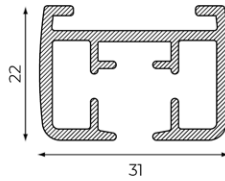
## profiel

## buigen

## montage

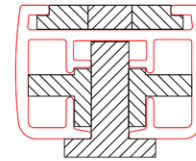
plafond, wand & blind

6200  
567 gr/m



radius cm  
R 20 (1015)  
R 30 (1015)  
R 40 (1015)  
R 50 (1015)  
R >100 (1018)

strip plaatsing



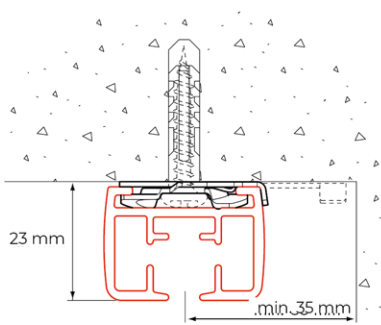
## Buigen over de rug

Minimale radius: 150cm.

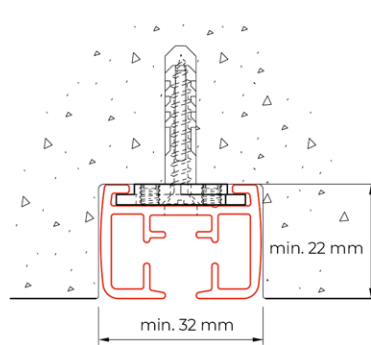
Buigen over de rug: op aanvraag

Advies: kies middensluitend systeem.

Bij openen van een enkelpakket gordijn, zal een deel van het gordijnpakket eenmaal over de bovenradius heen ongecontroleerd naar beneden glijden.

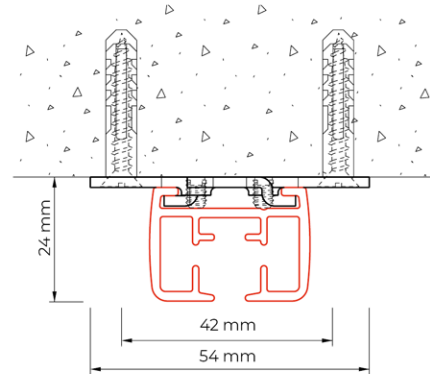


plafondmontage met spanner  
6050: ruimte houden voor draaien spanner

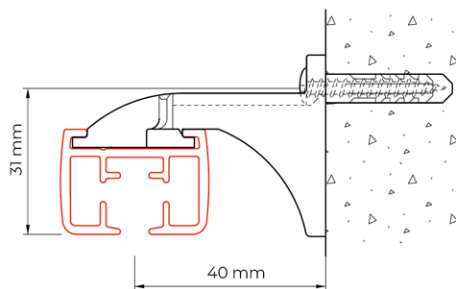


blindmontage aan of in het plafond  
met steun 6055-3100-N-040

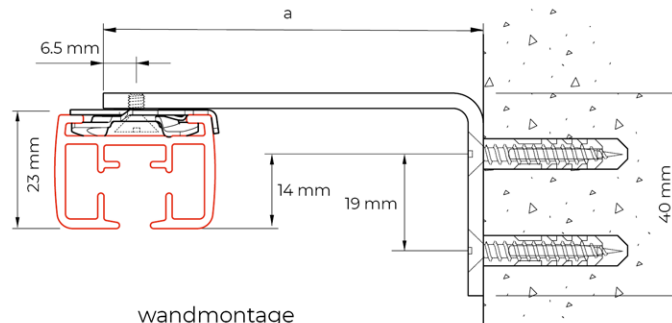
- bij inbouw rekening houden met bredere poellies
- gebogen systemen: freesbaan maken obv van de gebogen rail
- profiel voorboren door Qurails



plafondmontage  
met plafondsteun 6055-1000

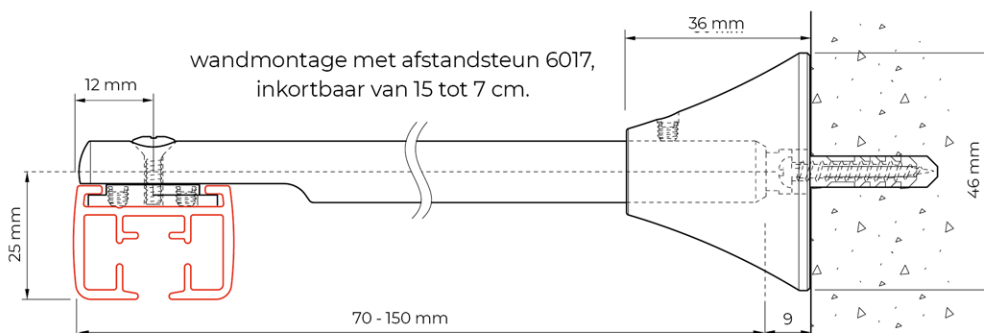


wandmontage  
met wandsteun 6051

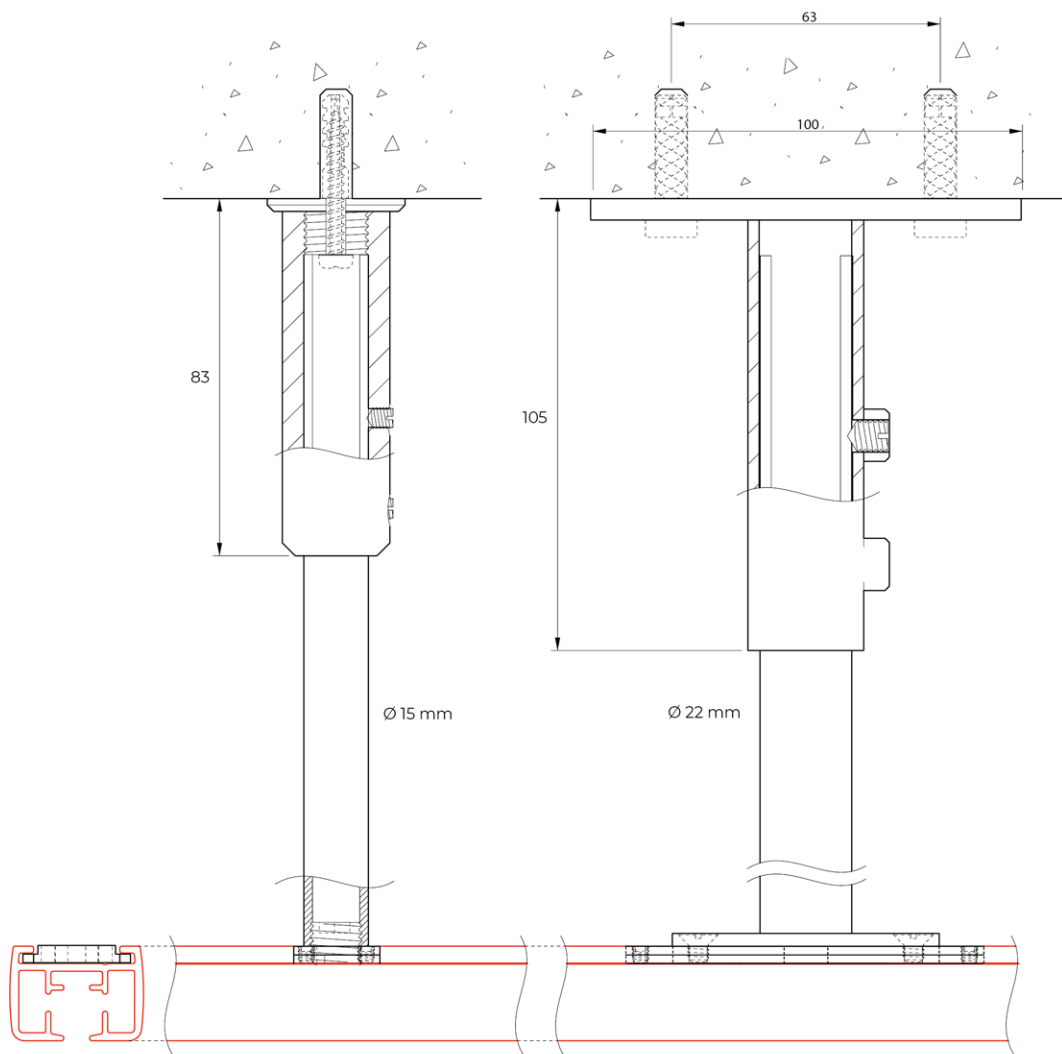


wandmontage  
met 6015

steuncode	a
6015-05	50
6015-07.5	75
6015-10	100



wandmontage met afstandsteun 6017,  
inkortbaar van 15 tot 7 cm.

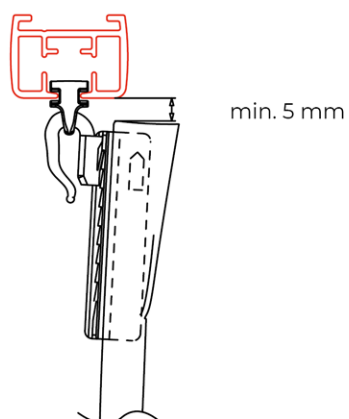
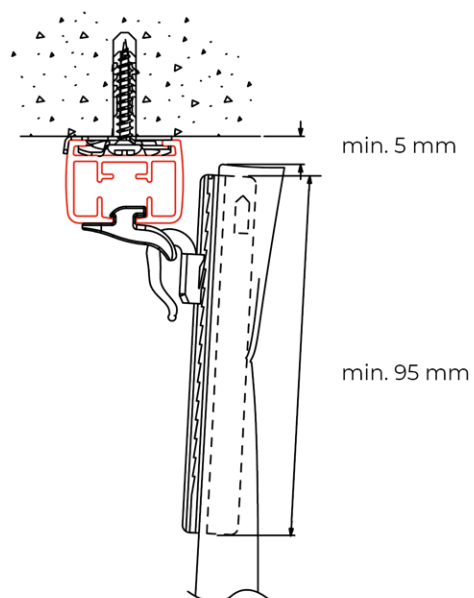


plafondmontage 6200 met pendel 4055 en klosset 4055-30-20 (plafondzijde: exclusief schroeven en pluggen).

max constructie-belasting loodrecht op montage: 30kg  
(afhankelijk van kwaliteit montage plafondzijde)

plafondmontage 6200 met G-poot 4064 met montageset 4064-30-20 (plafondzijde: exclusief schroeven en pluggen)

max constructie-belasting loodrecht op montage: 60kg  
(afhankelijk van kwaliteit montage plafondzijde)



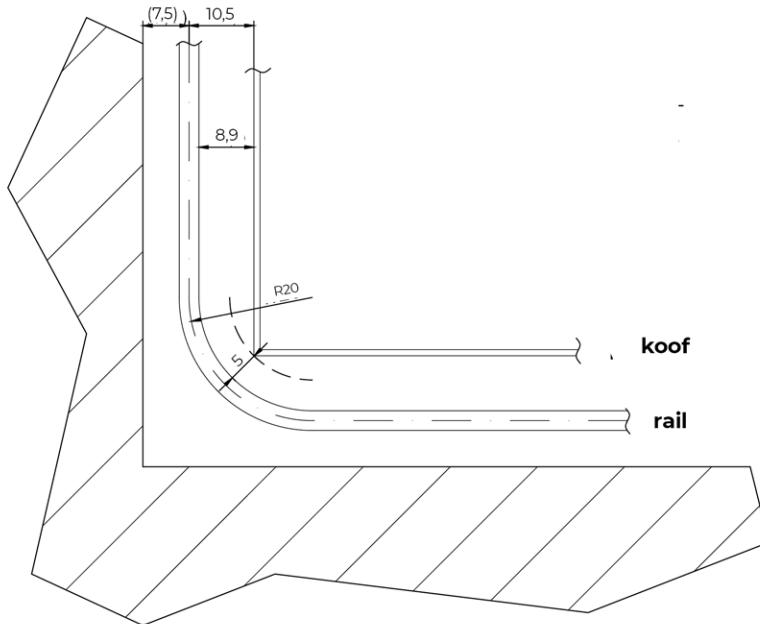


## ruimte voor bochten in een koof

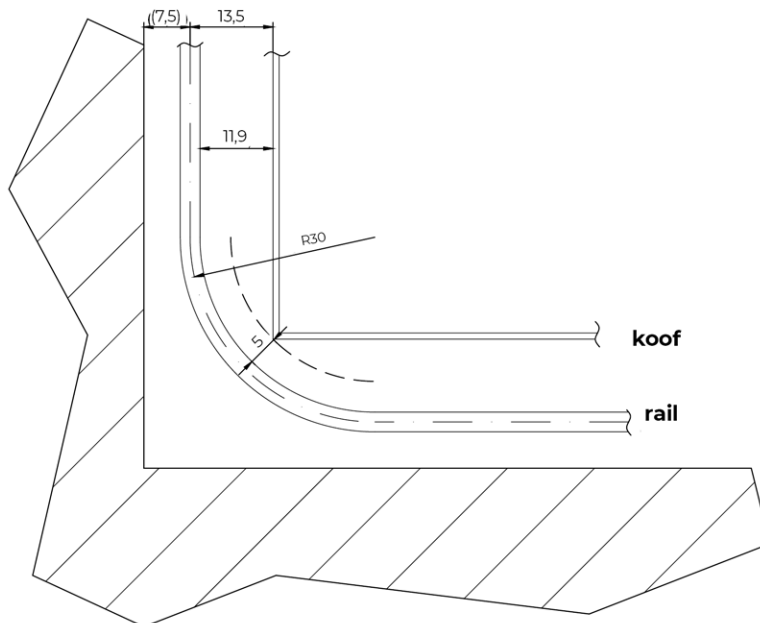
Bijvoorbeeld :

Bij een bocht met radius 20cm is de benodigde maat tussen de voorzijde van de rail en de binnen-kant van de koof 8.9cm (of 10,5cm tot hart rail), om nog 5cm plooiruimte te houden in de binnenhoek van de koof.

**R20**



**R30**



- uitgaande van 5cm ruimte voor de plooi in de hoek
- bovenaanzicht met 6200
- 7,5cm uit de wand is een voorbeeld