

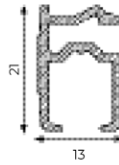
4800



montage plafond & wand

profiel

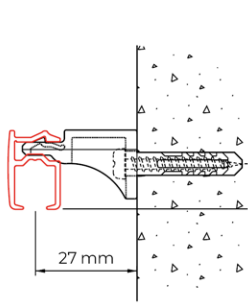
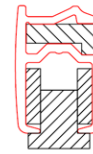
4800
231 gr/m



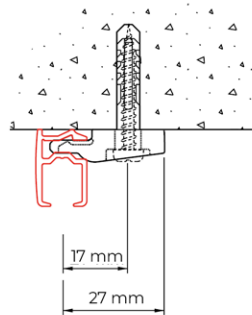
buigen

radius cm
R 15 (1015)
R 20 (1015)
R 30 (1015)
R >80 (1018)

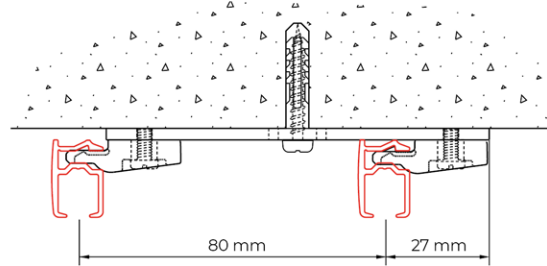
strip plaatsing



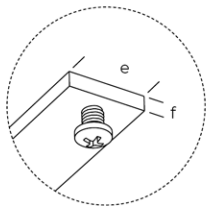
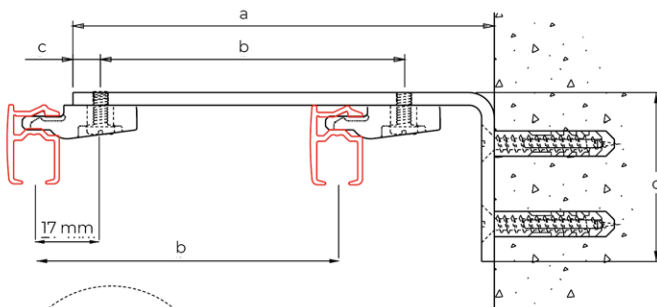
wandmontage
met wandsteun 5351



plafondmontage
met plafondsteun 5350



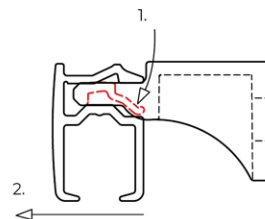
plafondsteun
met dubbeldrager 2216 en plafondsteun 5350



detail voorzijde
afstandsteun

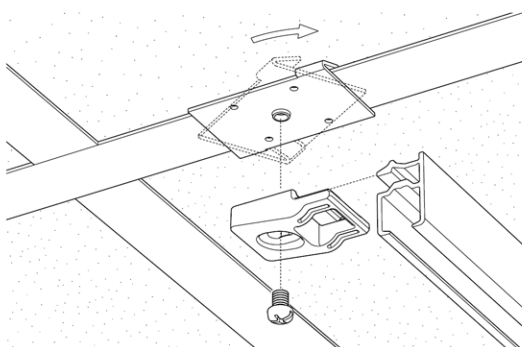
montage
met afstandsteun 2015, 2018 of 2019 i.c.m. plafondsteun 5350

(mm)	a	b	c	d	e	f
2015-05	50	-	6.5	40	16	3
2015-07.5	75	47	6.5	40	16	3
2015-10	100	72	6.5	40	16	3
2015-15	150	72	6.5	40	16	3
2018-15	150	57/57	6.5	60	20	4
2019-20	2000	80	6.5	60	20	4
2019-25	250	80	6.5	60	20	4
2019-30	300	80	6.5	60	20	4



methode om de wandsteun 5351 en de 4800 uit elkaar te klikken

Toepassingsvoorbeeld



montage aan systeemplafond d.m.v. klemsteun

G-Norm

