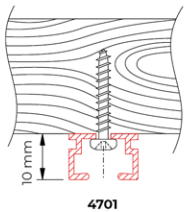


# 4701



## montage

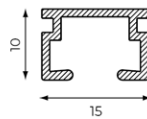
plafond, wand & blind



Montage van geponste rail met kruiskopschroef 2314

## profiel

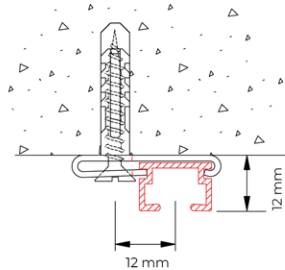
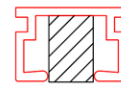
4701  
137 gr/m



## buigen

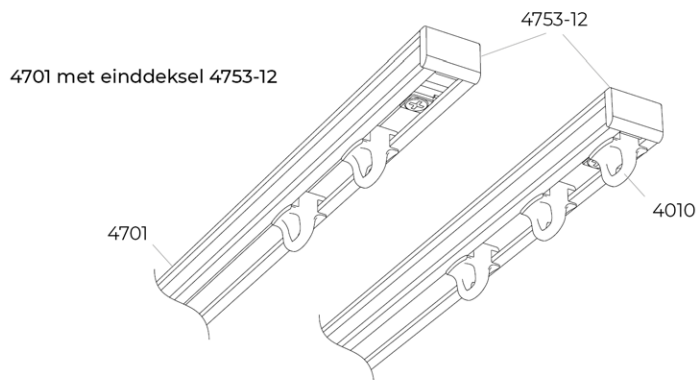
radius cm  
R 10 (1012)  
R 10 (1015)  
R > 80 (1018)

strip plaatsing



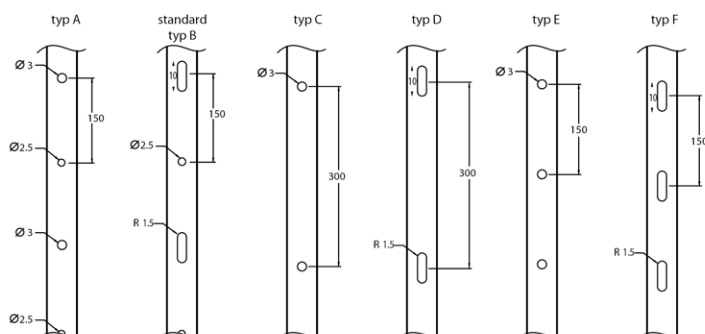
Montage van 4701 met plafondsteun 4750 en een standaard houtschroef

## Toepassingsvoorbeeld



Toepassing van de 4753-12, een artikel met twee functies: alleen als einddeksel of als einddeksel én eindstop

## Type ponsen



## Belastingtabel

Belastingtabel met doorhang in mm:

rail en pons- gatafstand (cm)	belasting (kg)				
	2	4	6	8	
4700	15	0.05	0.1	0.15	0.20
	30	0.1	0.2	0.45	0.65
4701	15	0.05	0.15	0.20	0.30
	30	0.1	0.25	0.35	0.45